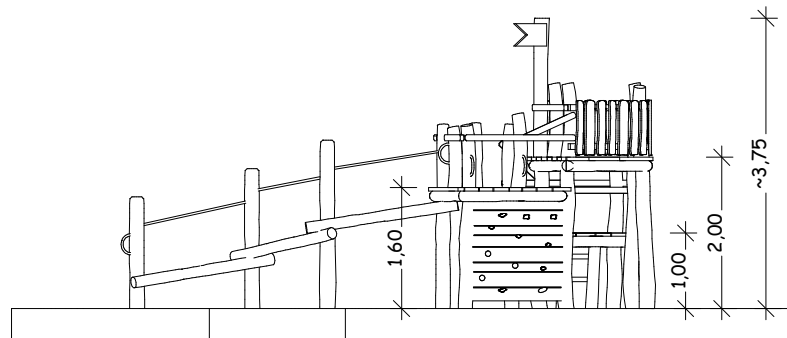
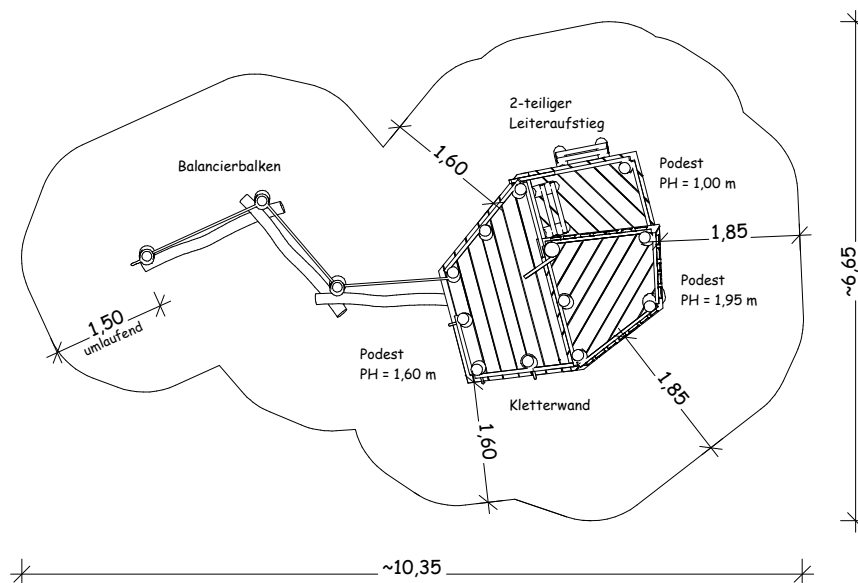


Ansicht



Draufsicht



Maßstab:	1 : 100	Format:	DIN A4	Blatt:	1 / 2
----------	---------	---------	--------	--------	-------

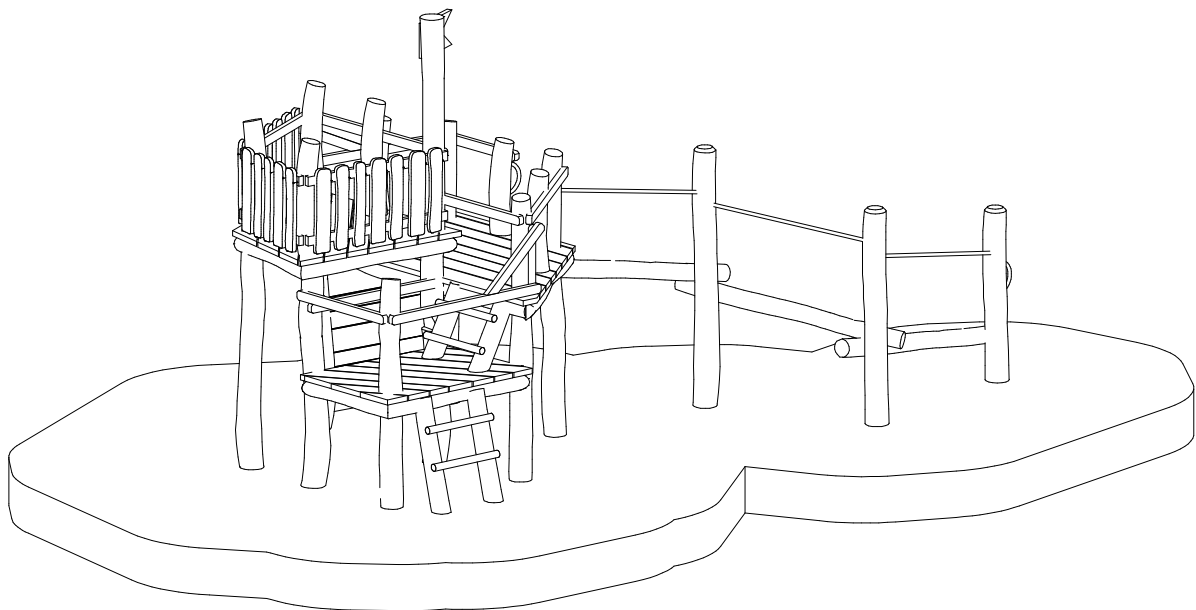
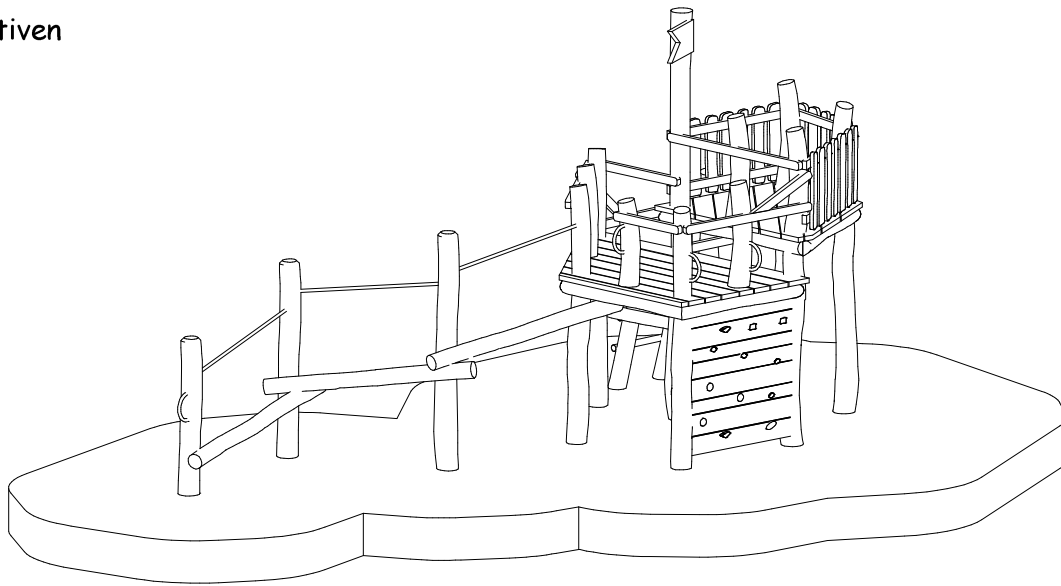
Standard-Katalog
Seite 147

Art.-Nr.: 12.02.11 - Kapitänsbrücke

	Datum	Name
Bearb.	22.09.2021	W.Unbehaun
angewandte Normen	DIN EN 1176 - 1 : 2017	
	-	-

Bei allen Maßen handelt es sich um ca. Maße, die im Endprodukt geringfügig abweichen können, da wir mit naturgewachsenen Eichenhölzern arbeiten.

Perspektiven



Maßstab:	-	Format:	DIN A4	Blatt:	2 / 2
----------	---	---------	--------	--------	-------

Standard-Katalog
Seite 147

Art.-Nr.: 12.02.11 - Kapitänsbrücke

	Datum	Name
Bearb.	22.09.2021	W.Unbehaun
angewandte Normen	DIN EN 1176 - 1 : 2017	
	-	-
	-	-

Bei allen Maßen handelt es sich um ca. Maße, die im Endprodukt geringfügig abweichen können, da wir mit naturgewachsenen Eichenhölzern arbeiten.