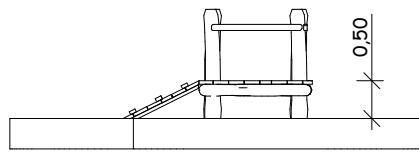
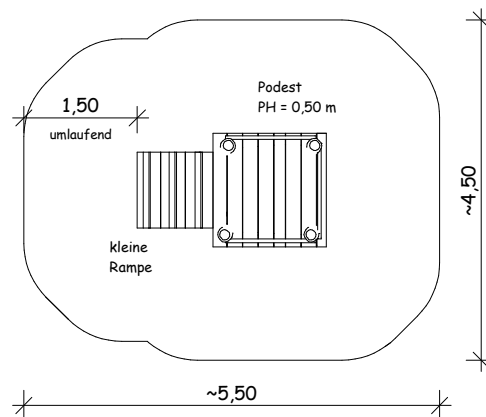


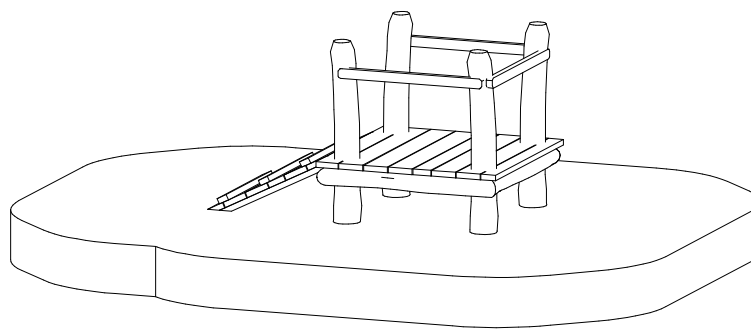
**Ansicht**



**Draufsicht**



**Perspektive**



Bei allen Maßen handelt es sich um ca. Maße, die im Endprodukt geringfügig abweichen können, da wir mit naturgewachsenen Eichenholzern arbeiten.

Maßstab:	1 : 100	Format:	DIN A4	Blatt:	1 / 1
----------	---------	---------	--------	--------	-------

**Standard-Katalog  
 Seite 144**

	Datum	Name
Bearb.	07.06.2021	W.Unbehaun
angewandte Normen	DIN EN 1176 - 1 : 2017	
	-	-
	-	-

**Art.-Nr.: 12.01.01 - Startpodest  
 für Hangrutschen 1  
 - für U3-Kinder geeignet**