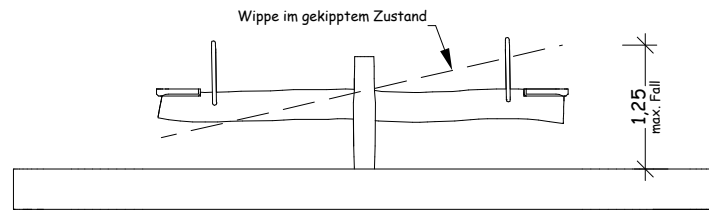
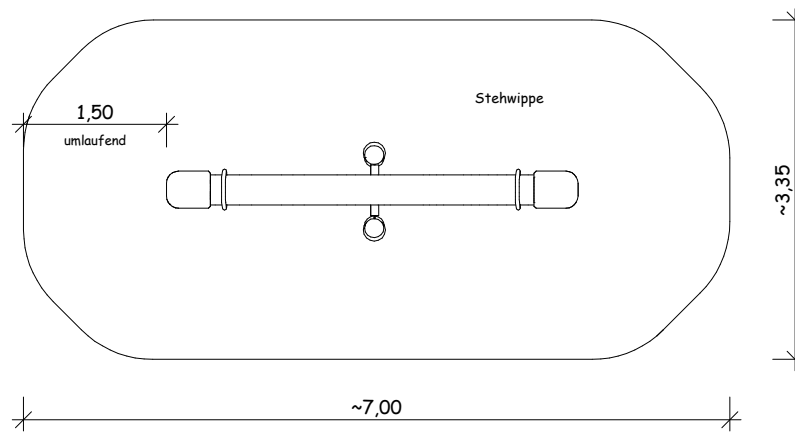


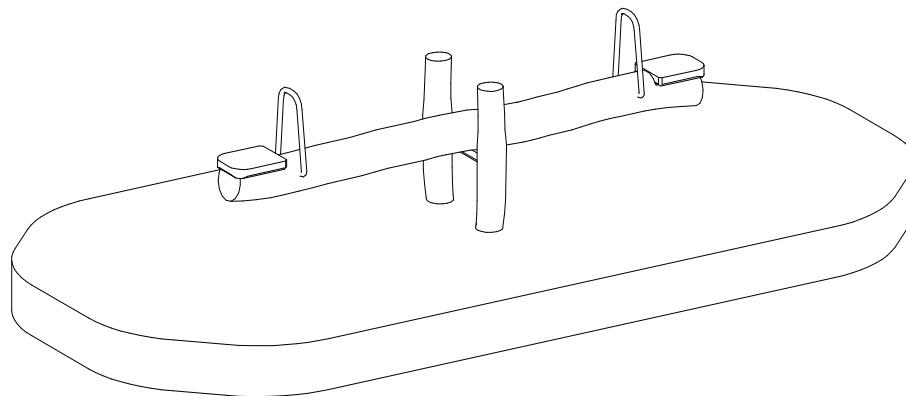
**Ansicht**



**Draufsicht**



**Perspektive**



Maßstab:	1 : 75	Format:	DIN A4	Blatt:	1 / 1
----------	--------	---------	--------	--------	-------

**Standard-Katalog**  
**Seite 121**

**Art.-Nr.: 03.01.03 - Stehwippe**

	Datum	Name
Bearb.	26.04.2021	W.Unbehaun
angewandte Normen	DIN EN 1176 - 1 : 2017	
	DIN EN 1176 - 6 : 2017	
	-	

Bei allen Maßen handelt es sich um ca. Maße, die im Endprodukt geringfügig abweichen können, da wir mit naturgewachsenen Eichenhölzern arbeiten.