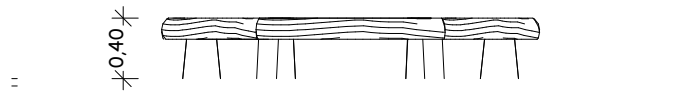
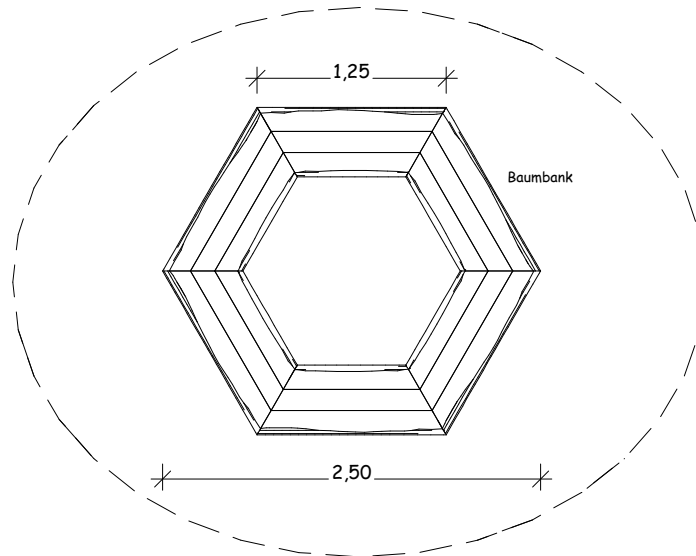


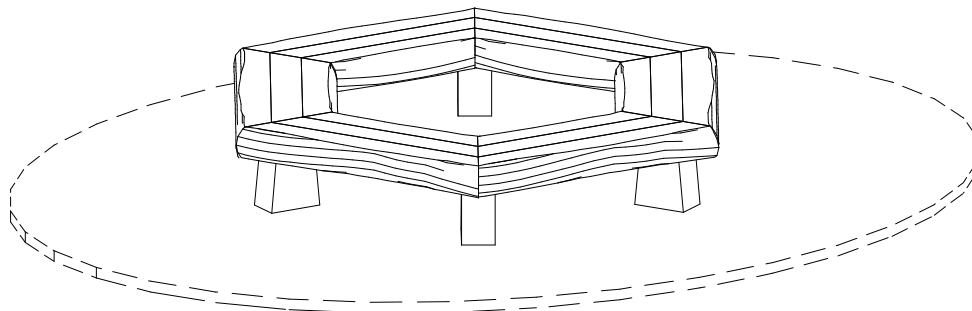
Ansicht



Draufsicht



Perspektive



Maßstab:	1 : 50	Format:	DIN A4	Blatt:	1 / 1
----------	--------	---------	--------	--------	-------

Standard-Katalog

	Datum	Name
Bearb.	06.05.2021	W.Unbehaun
angewandte Normen	-	-

**wie Art.-Nr.: 01.04.07 - Baumbank,
 ohne Rückenlehne**

Bei allen Maßen handelt es sich um ca. Maße, die im Endprodukt geringfügig abweichen können, da wir mit naturgewachsenen Eichenhölzern arbeiten.