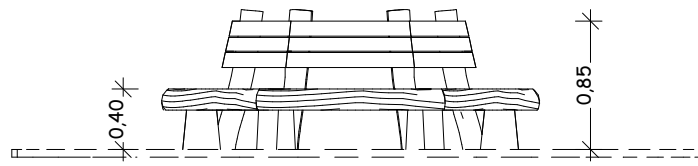
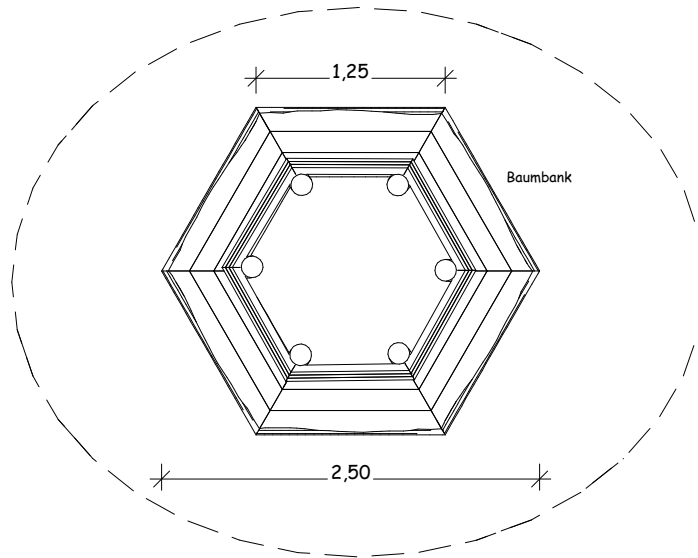


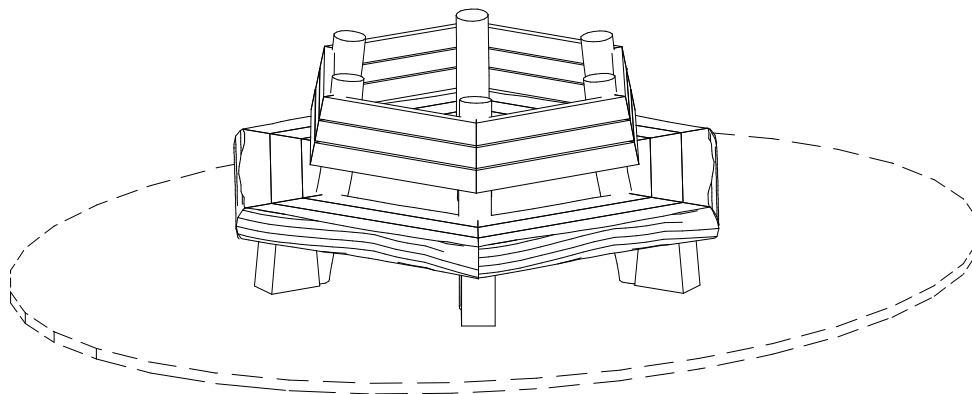
Ansicht



Draufsicht



Perspektive



Maßstab:	1 : 50	Format:	DIN A4	Blatt:	1 / 1
----------	--------	---------	--------	--------	-------

**Standard-Katalog**  
**Seite 119**

**Art.-Nr.: 01.04.07 - Baumbank  
 mit Rückenlehne**

	Datum	Name
Bearb.	06.05.2021	W.Unbehaun
angewandte Normen	-	-

Bei allen Maßen handelt es sich um ca. Maße, die im Endprodukt geringfügig abweichen können, da wir mit naturgewachsenen Eichenhölzern arbeiten.