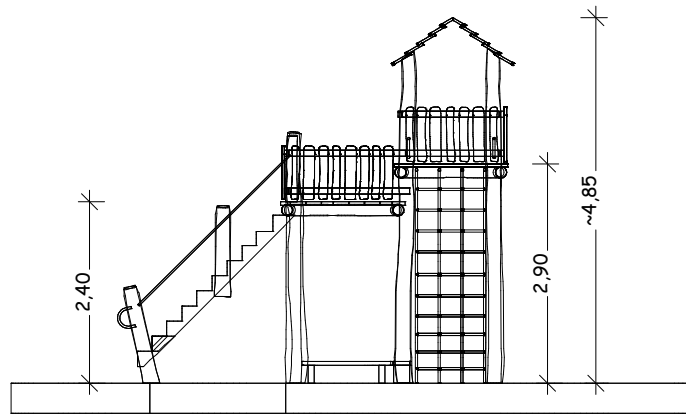
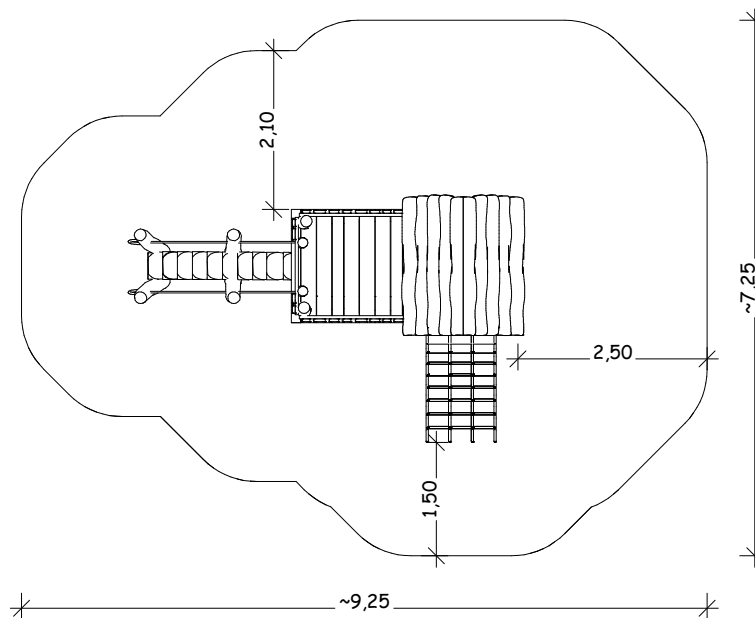


15.02.11 - Kleiner Glockenturm Maßstab: 1:100

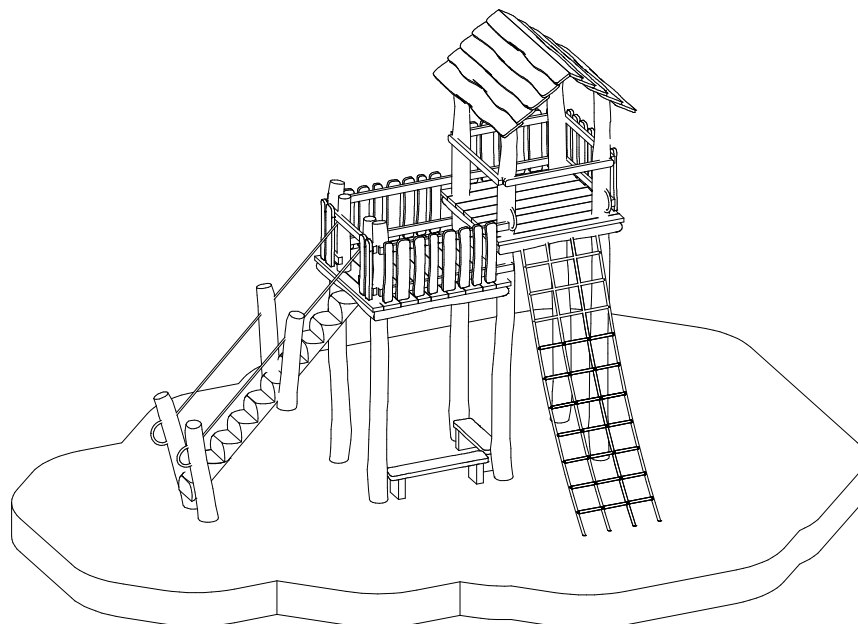
Ansicht



Draufsicht



Perspektive



Bei allen Maßen handelt es sich um ca. Maße, die im Endprodukt geringfügig abweichen können, da wir mit naturgewachsenen Eichenhölzern arbeiten.