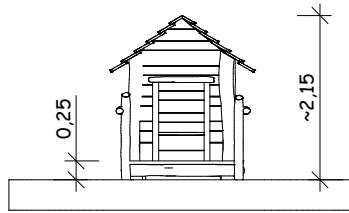
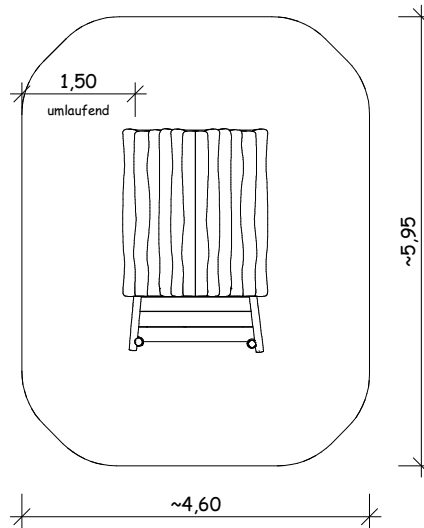


11.03.02 - Spielhaus
- für U3-Kinder geeignet
Maßstab: 1:100

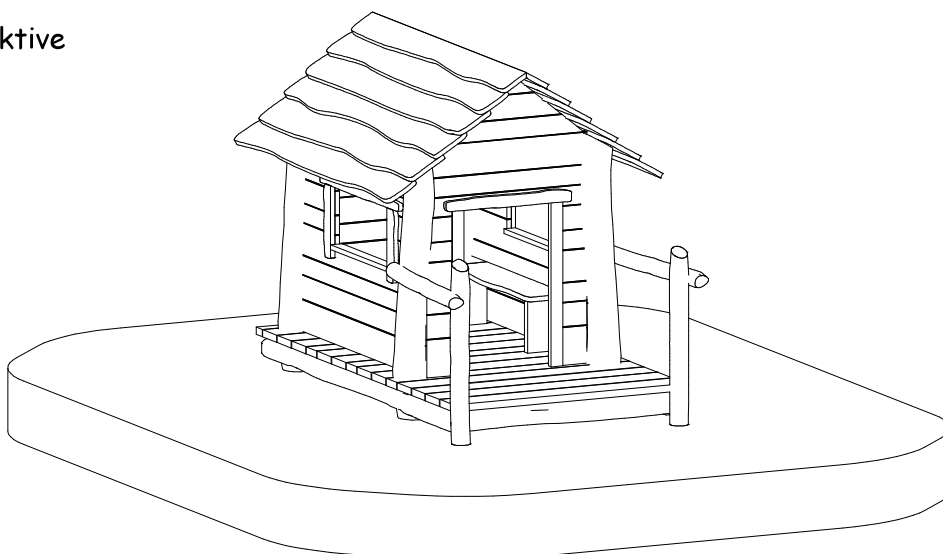
Ansicht



Draufsicht



Perspektive



Bei allen Maßen handelt es sich um ca. Maße, die im Endprodukt geringfügig abweichen können, da wir mit naturgewachsenen Eichenhölzern arbeiten.