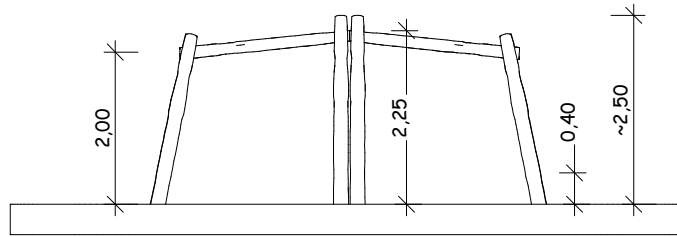
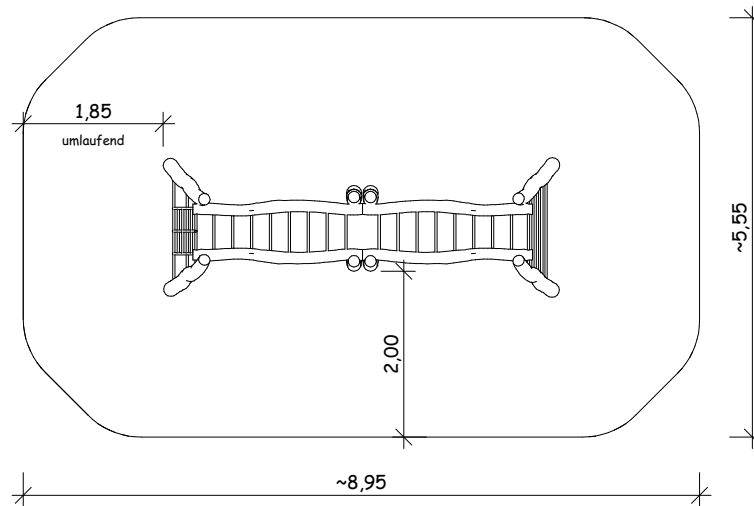


# 08.04.01 - Kletter- und Hangelstation Maßstab: 1:100

Ansicht



Draufsicht



Perspektive

