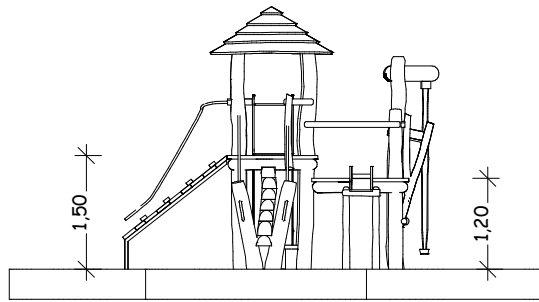
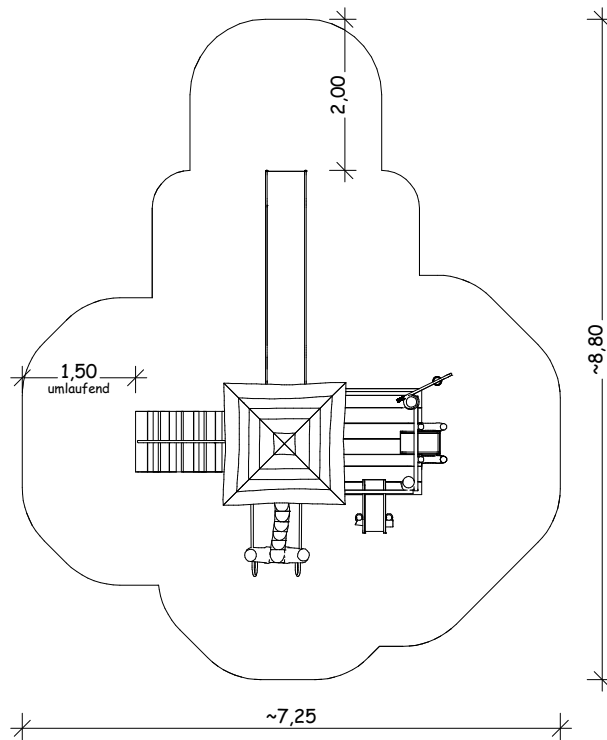


04.04.05 - Baustelle mit Rutsche und Dach
Maßstab: 1:100

Ansicht



Draufsicht



Perspektive

