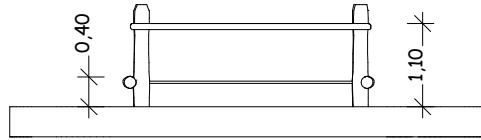
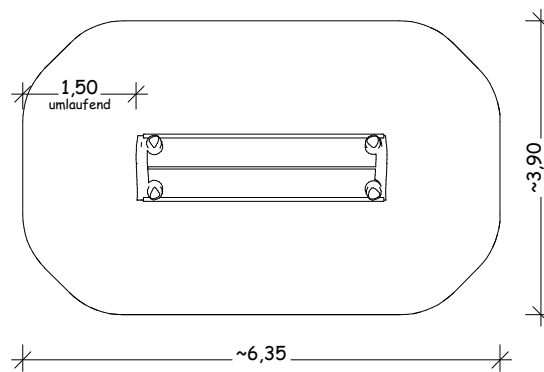


03.03.02 - Balancierseil
- für U3-Kinder geeignet
Maßstab: 1:100

Ansicht



Draufsicht



Perspektive

